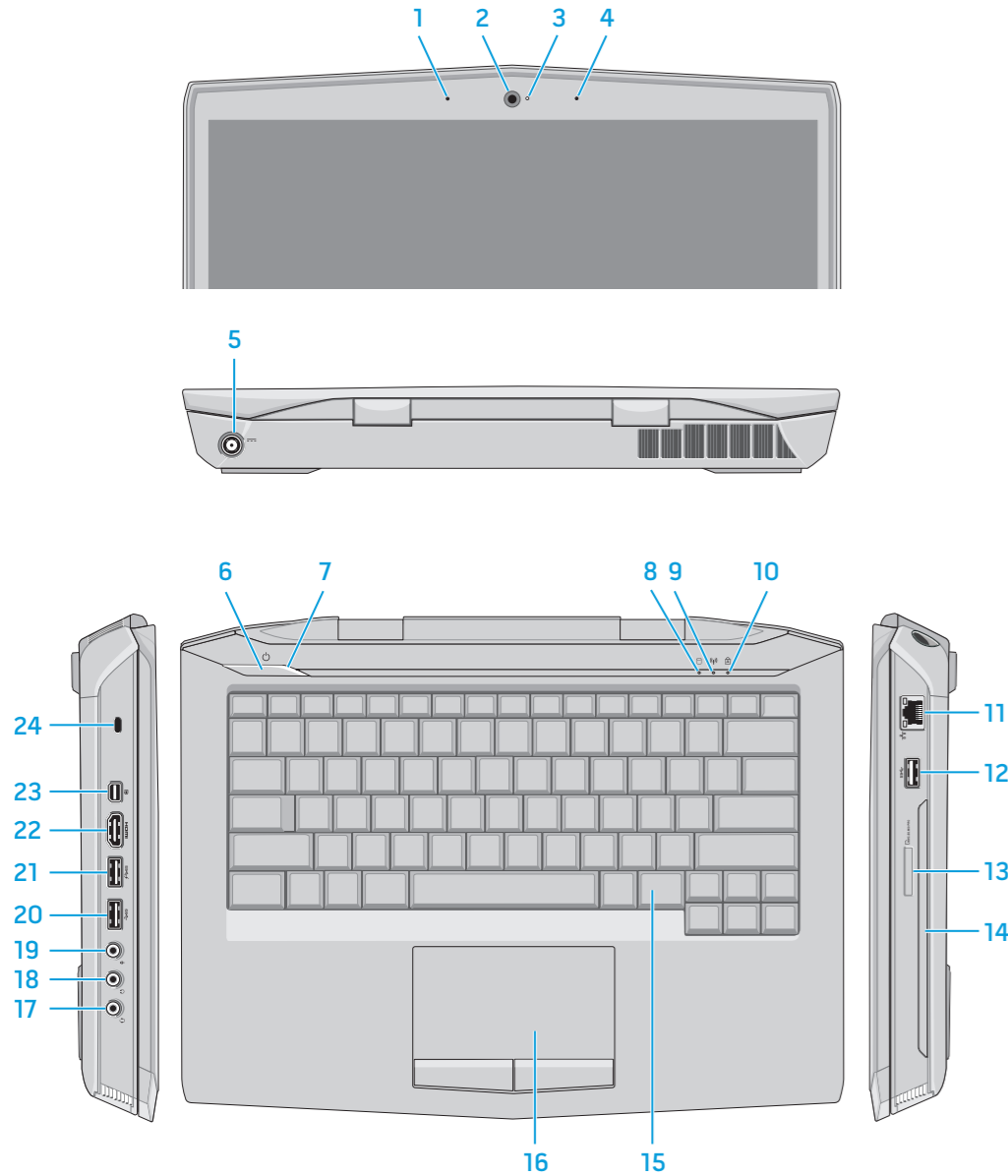


Features



Features

1. Left digital-array microphone
2. Camera
3. Camera-status light
4. Right digital-array microphone
5. Power-adaptor port
6. Power button
7. Power-status light
8. Hard-drive activity light
9. Wireless-status light
10. Caps-lock status light
11. Network port
12. USB 3.0 port
13. Media-card reader
14. Optical drive, hard drive, or solid-state drive
15. Backlit keyboard
16. Backlit touchpad
17. Headphones and microphone combo port
18. Headphones/Speakers port
19. Microphone port
20. USB 3.0 port
21. USB 3.0 port with PowerShare
22. HDMI port
23. Mini DisplayPort
24. Security-cable slot

More Information

To contact Alienware for sales, technical support, or customer service issues, see dell.com/ContactDell

For the latest information, FAQs, and solutions to most common issues, see dell.com/Alienware

© 2013 Dell Inc.

Alienware™, AlienFX™, and the AlienHead logo are trademarks or registered trademarks of Alienware Corporation. Dell™ is a trademark of Dell Inc.

2013 - 04

Regulatory model: P39G | Type: P39G001
Computer model: Alienware 14 R1

Kenmerken

1. Digitale microfoonarray links
2. Camera
3. Statuslampje camera
4. Digitale microfoonarray rechts
5. Poort voor netadapter
6. Aan-uitknop
7. Lampje energiestatus
8. Activiteitslampje vaste schijf
9. Statuslampje draadloos netwerk
10. Caps-lock statuslampje
11. Netwerkpoot
12. USB 3.0-poort
13. Mediakaartlezer
14. Optisch station, vaste schrijf of vaste-toestandstation
15. Achtergrondverlichting toetsenbord
16. Touchpad met achtergrondverlichting
17. Gecombineerde poort voor hoofdtelefoon en microfoon
18. Poort voor hoofdtelefoon/luidspreker
19. Microfoonpoort
20. USB 3.0-poort
21. USB 3.0-poort met PowerShare
22. HDMI-aansluiting
23. Mini-DisplayPort
24. Sleuf voor beveiligingskabel

Meer informatie

Als u contact wilt opnemen met de verkoopafdeling, technische ondersteuning of klantenservice van Alienware, gaat u naar dell.com/ContactDell

Voor de meest actuele informatie, FAQs en oplossingen voor de meest voorkomende problemen gaat u naar dell.com/Alienware

© 2013 Dell Inc.

Alienware™, AlienFX™ en het AlienHead-logo zijn handelsmerken of gedeponeerde handelsmerken van Alienware Corporation. Dell™ is een handelsmerk van Dell Inc.

2013 - 04

Wettelijk modelnummer: P39G | Type: P39G001
Computermodel: Alienware 14 R1

Fonctionnalités

1. Microphone numérique de gauche
2. Appareil photo
3. Voyant d'état de la caméra
4. Microphone numérique de droite
5. Port de l'adaptateur secteur
6. Bouton d'alimentation
7. Voyant d'état de l'alimentation
8. Voyant d'activité du disque dur
9. Voyant d'état du sans fil
10. Voyant d'état des majuscules
11. Port réseau
12. Port USB 3.0
13. Lecteur de carte média
14. Lecteur optique, disque dur ou lecteur SSD
15. Clavier rétro-éclairé
16. Tablette tactile rétro-éclairée
17. Port pour combiné casque/microphone
18. Port pour casque/hauts parleur
19. Port micro
20. Port USB 3.0
21. Port USB 3.0 avec PowerShare
22. Port HDMI
23. Mini DisplayPort
24. Fente pour câble de sécurité

En savoir plus

Pour contacter Dell Alienware pour des questions commerciales, de support technique ou de service après-vente, visitez le site dell.com/ContactDell

Pour vous mettre au courant des dernières informations, consulter les FAQ et découvrir les solutions aux problèmes les plus usuels, reportez-vous à dell.com/Alienware

© 2013 Dell Inc.

Alienware™, AlienFX™, et le logo AlienHead logo sont des marques commerciales ou des marques déposées de Alienware Corporation. Dell™ est une marque commerciale de Dell Inc.

2013 - 04

Modèle réglementaire : P39G | Type : P39G001
Modèle de l'ordinateur : Alienware 14 R1

Funktionen

1. Linkes Digital-Array-Mikrofon
2. Kamera
3. Kamerastatusanzeige
4. Rechtes Digital-Array-Mikrofon
5. Netzadapteranschluss
6. Betriebsschalter
7. Stromversorgungsanzeige
8. Festplattenaktivitätsanzeige
9. Wireless-Statusanzeige
10. Feststelltastenanzeige
11. Netzwerkanschluss
12. USB 3.0-Anschluss
13. Speicherkartenlesegerät
14. Optisches Laufwerk, Festplattenlaufwerk oder Solid-State-Laufwerk
15. Tastatur mit Hintergrundbeleuchtung
16. Touchpad mit Hintergrundbeleuchtung
17. Kopfhörer-/Mikrofon-Kombianschluss
18. Kopfhörer-/Lautsprecheranschluss
19. Mikrofonanschluss
20. USB 3.0-Anschluss
21. USB 3.0-Anschluss mit PowerShare
22. HDMI-Anschluss
23. Mini-DisplayPort
24. Sicherheitskabeinschub

Weitere Informationen

Kontaktdaten zum Vertrieb, technischen Support und Kundendienst von Alienware finden Sie unter dell.com/ContactDell

Neueste Informationen, FAQs sowie Lösungen für die am häufigsten auftretenden Probleme finden Sie unter dell.com/Alienware

© 2013 Dell Inc.

Alienware™, AlienFX™ und das AlienHead-Logo sind Marken oder eingetragene Marken von Alienware Corporation. Dell™ ist eine Marke von Dell Inc.

2013 - 04

Muster-Modellnummer: P39G | Typ: P39G001
Computermodell: Alienware 14 R1

Caratteristiche

1. Gruppo microfono digitale sinistro
2. Fotocamera
3. Indicatore di stato della fotocamera
4. Gruppo microfono digitale destro
5. Porta adattatore di alimentazione
6. Accensione
7. Indicatore di stato dell'alimentazione
8. Indicatore di attività del disco rigido
9. Indicatore di stato del wireless
10. Indicatore di stato BLOC MAIUSC
11. Porta di rete
12. Porta USB 3.0
13. Lettore scheda multimediale
14. Unità ottica, disco rigido o unità a stato solido
15. Tastiera retroilluminata
16. Touchpad retroilluminato
17. Porta combinata cuffie e microfono
18. Porta cuffie/altoparlanti
19. Porta microfono
20. Porta USB 3.0
21. Porta USB 3.0 con PowerShare
22. Porta HDMI
23. Mini-DisplayPort
24. Slot cavo di sicurezza

ALIENWARE™

14



Quick Start Guide

Snelstartgids | Guide d'information rapide
Schnellstart-Handbuch | Guida introduttiva rapida

Printed in China.

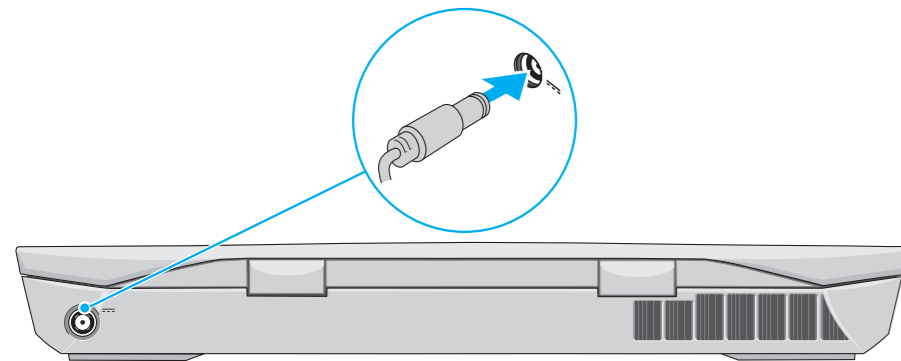


00YKYA00



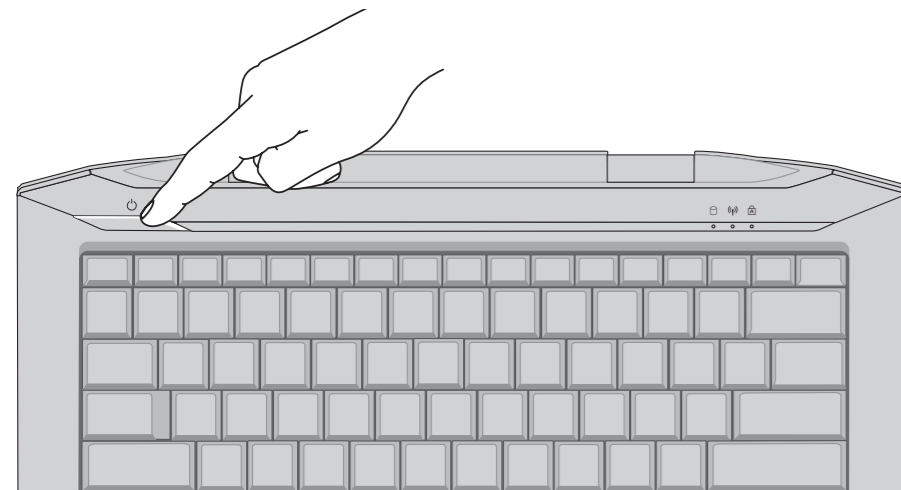
1 Connect the power adapter

Sluit de netadapter aan | Branchez l'adaptateur secteur
Netzadapter anschließen | Collegare l'adattatore di alimentazione



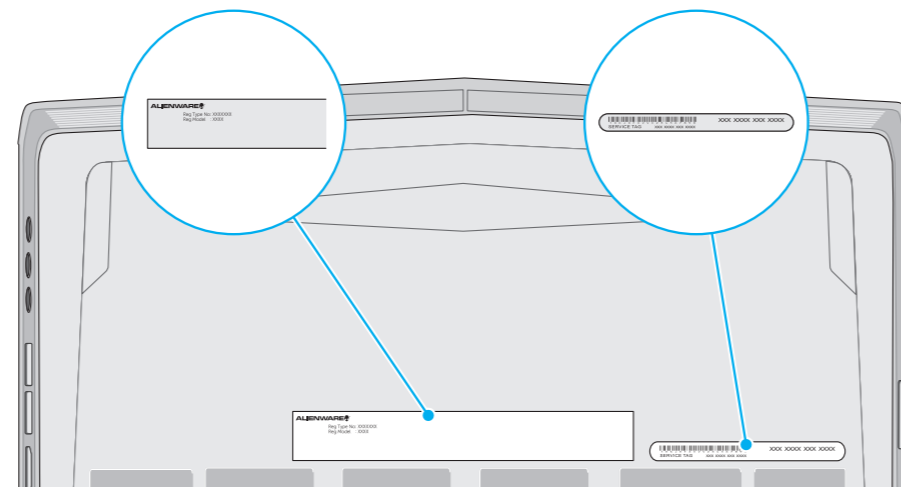
2 Press the power button

Druk op de aan-uitknop | Appuyez sur le bouton d'alimentation
Betriebsschalter drücken | Premere l'Accensione



Service tag and regulatory labels

Serviceplaatje en labels met voorschriften | Étiquette de service et étiquettes de conformité aux normes
Service-Tag-Nummer und Kontrollaufkleber | Numero di servizio ed Etichette di conformità



Información para la NOM o Norma Oficial Mexicana (Solo para México)

La siguiente información afecta a los dispositivos descritos en este documento de acuerdo a los requisitos de la Normativa Oficial Mexicana (NOM):

Importador:

Dell México S.A. de C.V.
Paseo de la Reforma 2620 – Piso 11*
Col. Lomas Altas
11950 México, D.F.

Número de modelo normativo: P39G

Voltaje de entrada: 100 V CA – 240 V CA

Intensidad de entrada (máxima): 2,50 A (2,00 A/2,34 A/2,50 A)

Frecuencia de entrada: 50 Hz – 60 Hz

Corriente de salida: 7,70 A/9,23 A

Tensión nominal de salida: 19,50 VCC

Para más detalles, lea la información de seguridad que se envía con el equipo.

Para obtener información sobre las mejores prácticas de seguridad, consulte dell.com/regulatory_compliance.

Function Keys

Functietoetsen | Touches de fonction | Funktionstasten | Tasti funzione



Switch to external display

Schakelen naar extern beeldscherm
Bascule vers le moniteur externe
Auf externe Anzeige umschalten
Passare allo schermo esterno



Disable/enable wireless

Draadloos netwerk uitschakelen/inschakelen
Active/désactive le sans fil
Wireless deaktiveren/aktivieren
Disattivare/Attivare modalità senza fili



Eject disc from optical drive

Schijf uitwerpen uit optisch station
Éjecte le disque du lecteur optique
Datenträger aus optischem Laufwerk auswerfen
Espelle il disco dall'unità ottica



Disable/enable switchable graphics

Schakelbare grafische schijf uitschakelen/inschakelen
Active/désactive les cartes graphiques échangeables
Umschaltbare Grafik deaktiveren/aktivieren
Disattivare/Attivare grafica regolabile



Mute audio

Geluid dempen
Coupe le son
Audio stummschalten
Muto



Decrease volume level

Volume verlagen
Diminue le volume sonore
Lautstärke verringern
Diminuire il livello del volume



Increase volume level

Volume verhogen
Augmente le volume sonore
Lautstärke erhöhen
Aumentare il livello del volume



Launch/close Alienware Performance Monitoring

Alienware Performance Monitoring starten/afsluiten
Lance/ferme le contrôle de performance Alienware
Alienware-Leistungsüberwachung starten/schließen
Avviare/Chiudere Alienware Performance Monitoring



Disable/enable touchpad

Touchpad uitschakelen/inschakelen
Active/désactive la tablette tactile
Touchpad deaktiveren/aktivieren
Disattivare/Attivare touchpad



Enable/disable AlienFX

AlienFX inschakelen/uitschakelen
Active/désactive AlienFX
AlienFX deaktiveren/aktivieren
Attivare/Disattivare AlienFX